

-25°C to +60°C
(-13°F to +140°F)

Electrical Connection
Raccordement Electrique
Elektrischer Anschluß
Collegamento Elettrico
Ligações Eléctricas
Conexiones Eléctricas

855PS

La	N	Lb
X	X	

855PB

La	N	Lb		
X	X		---	FLASHING
X	X	X	—	STEADY

Jumper
Cavalier
Brücke
Ponticello
Ponte
Puente



ATTENTION: For 30mm, connect AC-Neutral to N, and AC-Line to La and/or Lb as appropriate.

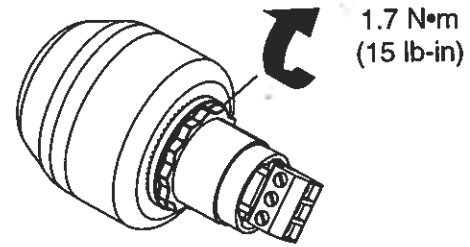
ATTENTION: Pour 30mm, connecter CA-Neutre à N et CA-Ligne à La et/ou Lb selon le cas.

ACHTUNG: Für 30mm, verbinden Sie den Neutralleiter mit N und den Außenleiter mit La und/oder Lb.

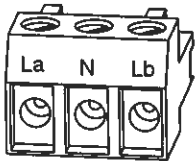
ATTENZIONE: Per 30mm, collegare Neutro-CA a N e Linea-CA a La e/o Lb come appropriato.

ATENÇÃO: Para 30mm, conecte o CA Neutro ao N e a Linha CA ao La e/ou Lb, conforme necessário.

ATENCIÓN: Para 30mm, conecte Neutro-CA a N y Línea-CA a La o Lb según corresponda.

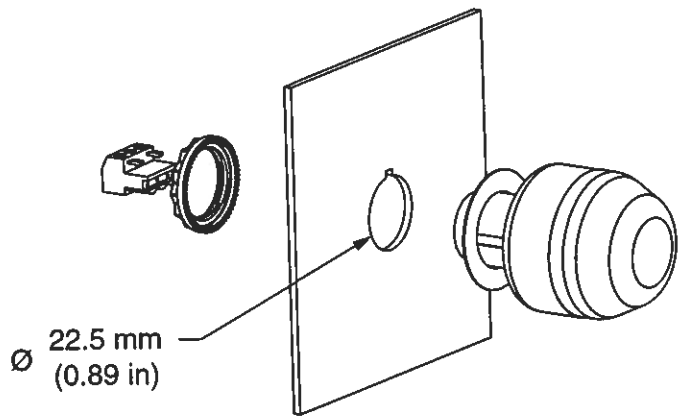


.26 - .3 N•m
(2.3 - 2.7 lb-in)



7 mm
(0.28 in)

Max. 2.5 mm²
(Max. #14 AWG)



41063-177-01 (1)

**Rockwell
Automation**